

# 玄云 SW190B 技术规格书



## 玄云SW190B发动机附件清单表 (/每套)

序号	名称	图片规格	数量
1	发动机本体		1
2	ECU (V3)		1
3	GSU		1
4	固定架		1
5	无刷油泵		1
6	电源线		1
7	信号线		1



8	油门线		1
9	球阀		1
10	油滤		1
11	油管	 4mm*2.5mm 6mm*4mm	各1.5米

## 技术参数

型号	SW190B
标准推力	19kg
直径 (mm)	109.5mm
长度 (mm)	260mm
重量	1500g
ECU重量	42g
使用温度	-40°C~50°C
供电电压	3S Lipo电池
启动方式	一键电子启动
转速范围	38000-120000
额定排气温度	750°C
最大油门油耗	550g/min
使用燃料	航空煤油
润滑油	3%~5%
定期保养周期	25H

## 引擎启动参数

油泵电压	0.5-1V
转速斜率	100%
油泵斜率	3
热火头电压	5-7V
点火油阀	20
点火转速	3000
预热转速	5000
离合器分离转速	22000

## 引擎运行参数

加速曲线	25
减速曲线	25
最高转速	120000
怠速转速	38000
最低转速	28000
最高温度	1000
最低电压	10V
熄火重启	关闭
重启火头电压	同火头电压一致
油泵限制	13V
怠速稳定	5-8

## 引擎冷却参数

冷却	5000rpm
----	---------

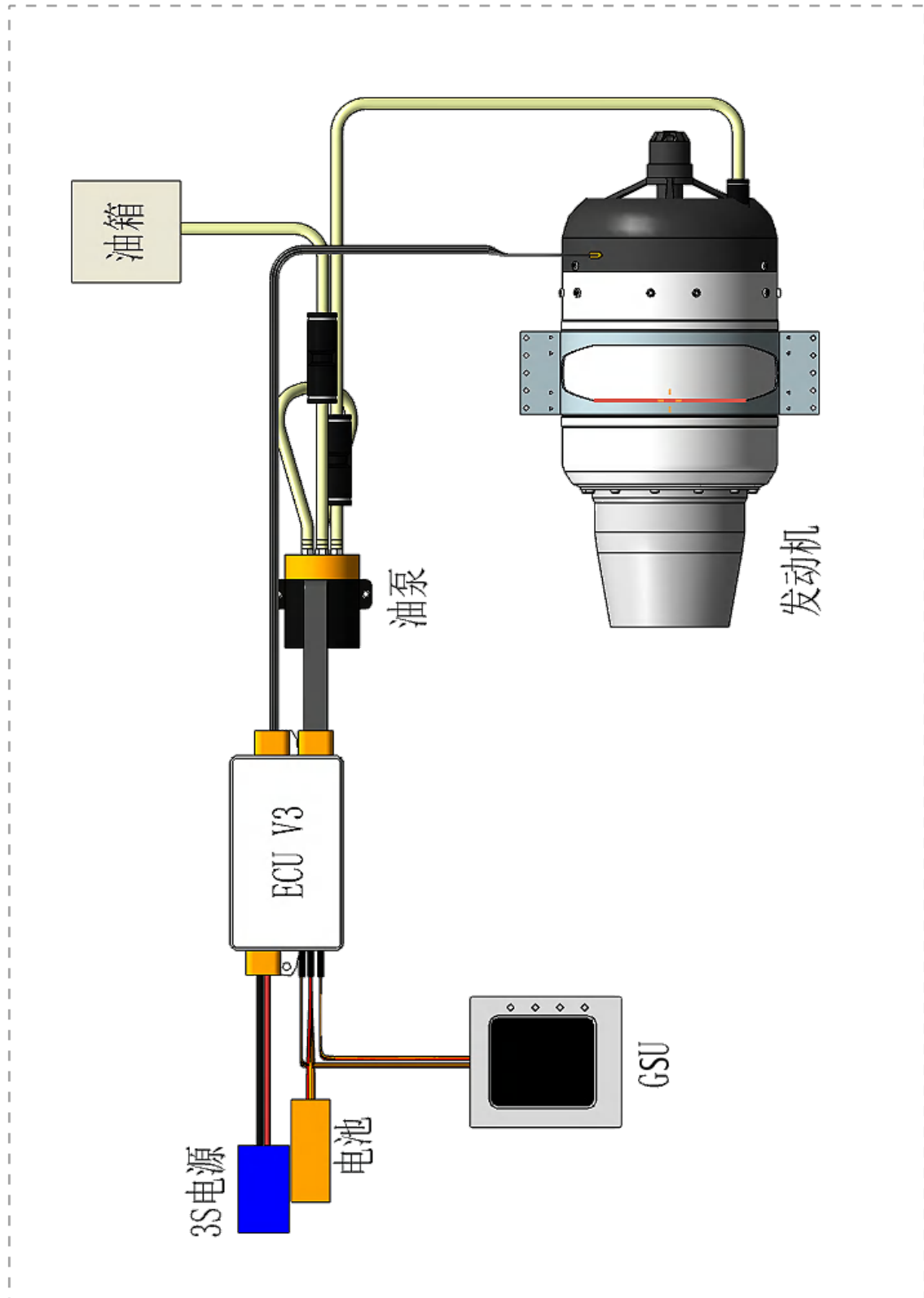
## 启动电机参数

弹出时间	0.5S
弹出电压	3.5V
运行电压	4V
转速稳定	50

注：所有数据均在标准气压下测得

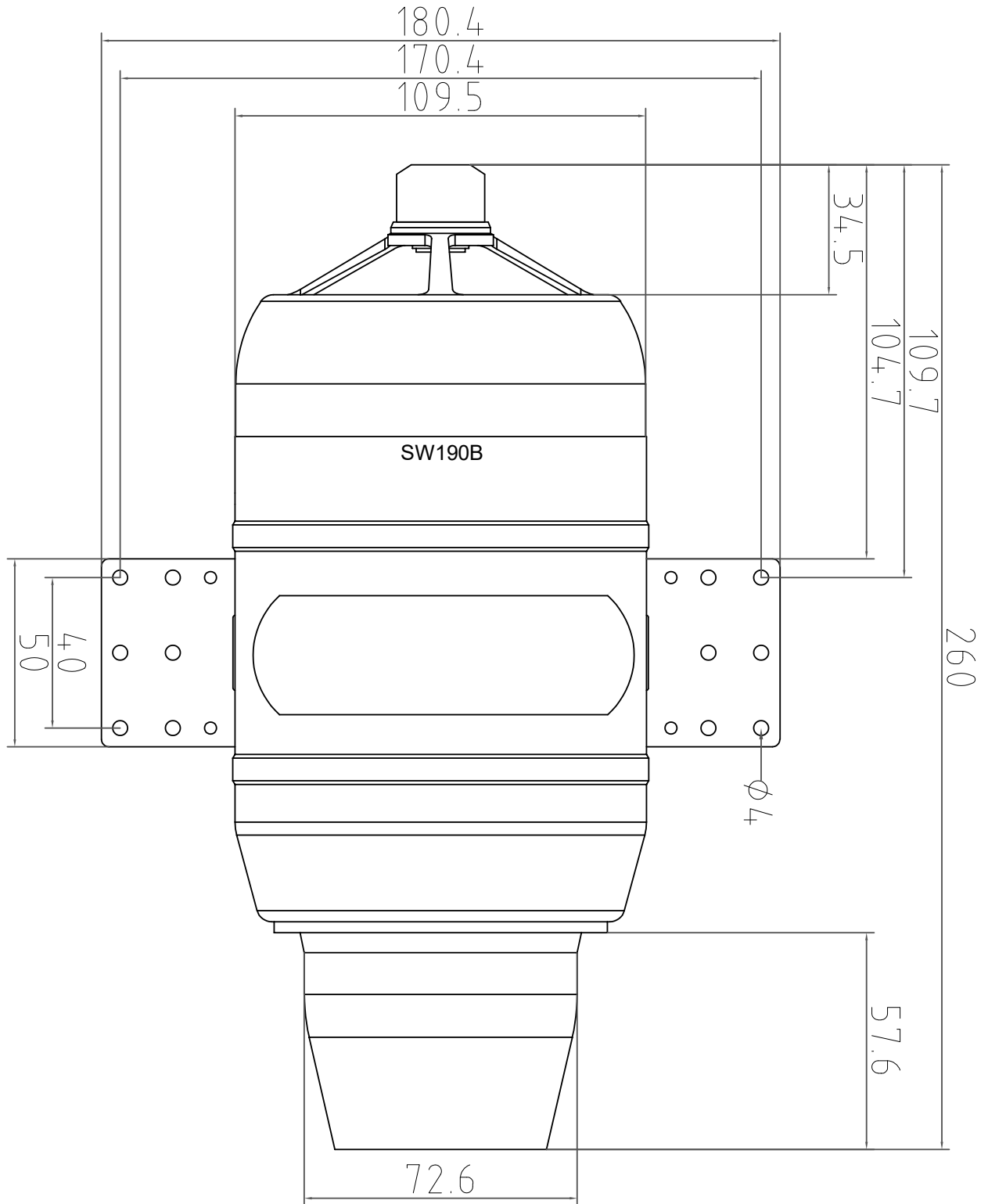


## 系统连接图





产品尺寸图





## 免责声明

本产品仅限用于航空器内燃引擎（航模竞技玩具飞机用），航模飞行、航模表演等娱乐活动。请严格按照中华人民共和国出口管制法和各国出口管制法律进行销售，严禁将该产品改装用于非法用途；严禁私自将该产品转售到国家明文规定的出口限制国家！否则一切后果自负！